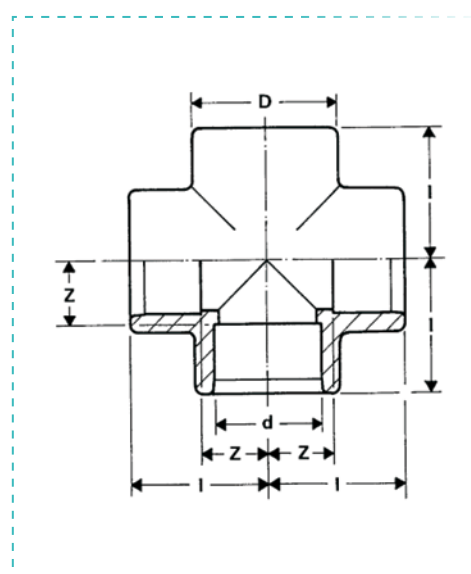




plimat

## CROIX femelle à coller

CROSS - CRUCE



### PRODUITS ET DIAMÈTRES DISPONIBLES

Référence	d	D	l	Z	Gr
CROIX20	20	25	27	11	21
CROIX25	25	31	33	14	34
CROIX32	32	38	39	17	57
CROIX40	40	47	49	22	95
CROIX50	50	62	59	28	244
CROIX63	63	77	72	34	420
CROIX75	75	88	84	40	525
CROIX90	90	109	99	48	1104
CROIX110	110	132	119	58	1890
CROIX125	125	145	138	-	2311
CROIX160	160	183	174	-	4220
CROIX200	200	225	204	-	6850

### INFORMATIONS TECHNIQUES

#### MATÉRIEL

> PVC-U (POLYCHLORURE DE VINYLE NON PLASTIFIÉ)  
TOUS NOS RACCORDS SONT FABRIQUÉS PAR  
INJECTION SELON NOS EXIGENCES.

#### UTILISATION

> ADDUCTION D'EAU POTABLE (CERTIFICATION ACS),  
INDUSTRIE (VOIR TABLEAU DE RÉSISTANCE CHIMIQUE),  
TRAITEMENT D'EAU, IRRIGATION, PISCINE

#### PRESSION DE SERVICE

> CES DONNÉES SONT POUR UNE TEMPÉRATURE DE  
L'EAU À 20°C  
> RACCORDS À COLLER :  
DU Ø 12 MM AU 160 MM = PN16\*  
DU Ø 200 MM AU 400 MM = PN10\*  
> RACCORDS MIXTE ET À VISSER = PN10\*  
\* = SAUF QUAND INDIQUÉ DANS CATALOGUE

#### TEMPÉRATURE DE SERVICE DE L'EAU

> TEMPÉRATURE DE SERVICE : 0°C À 60°C

MERCI DE VOUS REFERER À LA COURBE PRESSION /  
TEMPÉRATURE DE SERVICE

#### DIMENSIONS

> CONFORMES À LA NORME DIN 8063, À LA NORME  
EN1452-3 (RACCORDS À COLLER) ET À L'ISO7/1  
(RACCORDS FILETÉS).

#### RACCORDEMENT

> RACCORDEMENT PAR COLLAGE UNIQUEMENT AVEC  
DES TUBES CONFORMES À LA NORME DIN 8062.  
UTILISER UNIQUEMENT UNE COLLE SPÉCIFIQUE PVC  
PRESSION.

> POUR LES RACCORDS FILETÉS, NOUS RECOMMANDONS  
L'UTILISATION DU RUBAN SILICONE OU RUBAN PTFE  
POUR GARANTIR L'ÉTANCHÉITÉ.