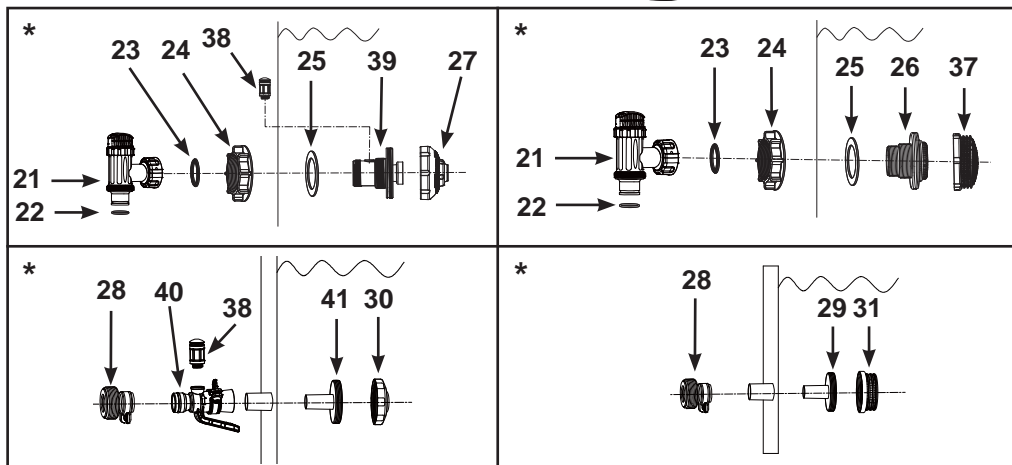
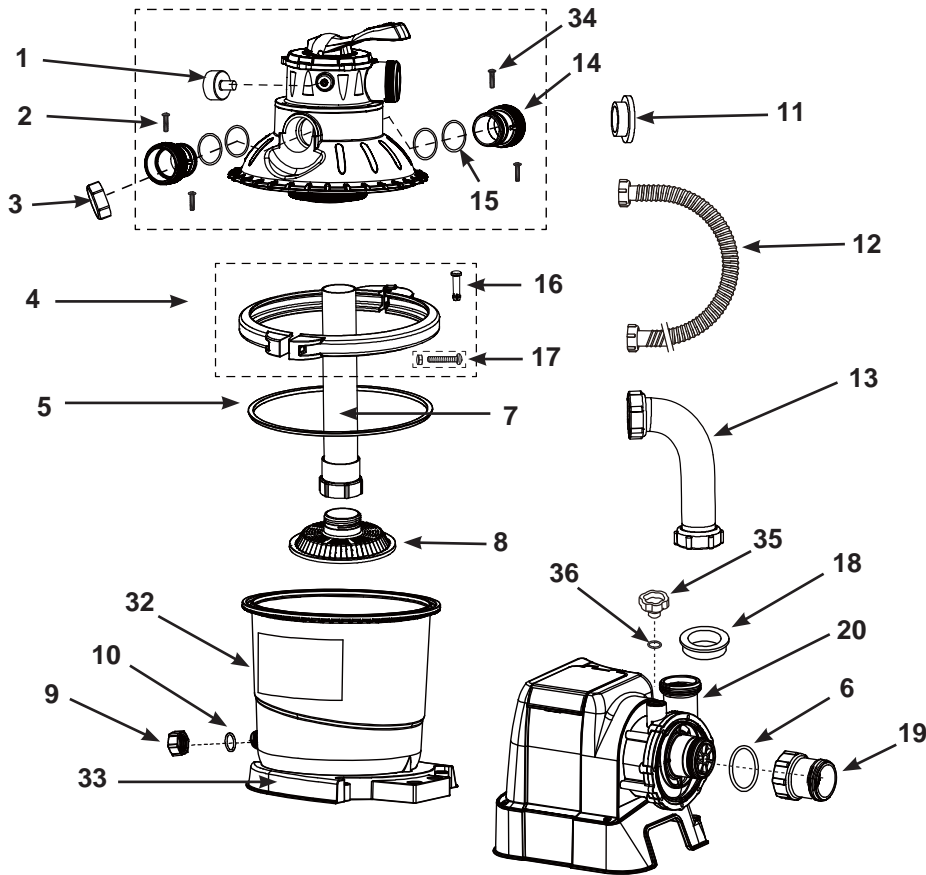


DETAIL DES PIECES

Avant d'installer votre produit, prenez quelques instants pour vérifier son contenu et vous familiariser avec chaque pièces détachées.



" * " : Ces pièces ne sont pas fournies si cette pompe n'a pas été achetée incluse dans un kit de piscine. Contactez nos centres de réparation agréés pour commander ces pièces si nécessaire.

NOTE : Ce croquis est une simple représentation du produit. Il n'est pas à l'échelle réelle.

DETAIL DES PIECES (suite)

Avant d'installer votre produit, prenez quelques instants pour vérifier son contenu et vous familiariser avec chaque pièces détachées.

N°	DÉSIGNATION	QUANTITÉ	RÉFÉRENCE PIÈCE DÉTACHÉE
1	MANOMETRE	1	11720
2	COUVERCLE DE LA CUVE ET VANNE 6 VOIES	1	11721
3	BOUCHON VIDANGE/EGOUT	1	11131
4	CERCLAGE	1	11722
5	JOINT TORIQUE DE LA CUVE	1	11728
6	JOINT INTERNE DU MOTEUR DU FILTRE À SABLE	1	10712
7	COLLECTEUR CENTRAL	1	11729
8	TAMIS DE FILTRATION	1	11730
9	BOUCHON DE LA BONDE DE VIDANGE	1	11456
10	JOINT TORIQUE DE LA VALVE DE VIDANGE	1	11385
11	JOINT EN L (ASPIRATION)	4	11228
12	TUYAU AVEC BAGUES DE SERRAGE	2	11010
13	TUYAU DE TRANSFERT	1	11763
14	EMBOUT DE SORTIE TRANSPARENT	2	11723
15	JOINT DE L'EMBOUT TRANSPARENT	4	11724
16	GOUPILLE DU CERCLAGE	1	11726
17	VIS DU CERCLAGE	1	11727
18	JOINT EN L	1	11412
19	PRE-FILTRE TRANSPARENT	1	11733
20	MOTEUR DE LA POMPE	1	12704GS
21*	VANNE D'ARRÊT (INCLUS JOINT TORIQUE & JOINT INTERNE DE LA)	2	10747
22*	JOINT TORIQUE	2	10262
23*	JOINT INTERNE DE LA	2	10745
24*	ECROU	2	10256
25*	JOINT PLAT EN	2	10255
26*	RACCORD UNION	1	11235
27*	BUSE D'INJECTION DE PISCINE RÉGLABLE	1	12369
28*	ADAPTATEUR FILETÉ B	2	10722
29*	SUPPORT DE CRÉPINE	1	11070
30*	BUSE D'INJECTION DE PISCINE	1	12364
31*	GRILLE	1	12197
32	CUVE 254MM DU FILTRE À SABLE	1	12711
33	BASE 254MM DU FILTRE À SABLE	1	12715
34	VIS DE L'EMBOUT TRANSPARENT	4	11725
35	PURGE D'AIR	1	10725
36	JOINT D'ETANCHEITE DE LA PURGE	1	10264
37*	GRILLE	1	12198
38*	VANNE À AIR	1	12363
39*	CONNECTEUR FILETÉ D'INJECTION	1	12371
40*	ADAPTATEUR D'INJECTION DE PISCINE	1	12368
41*	CONNECTEUR D'INJECTION	1	12365
42*	BOUCHON DE VANNE À AIR (NON MONTRÉE SUR LA PHOTO)	1	12373

" * " : Ces pièces ne sont pas fournies si cette pompe n'a pas été achetée incluse dans un kit de piscine. Contactez nos centres de réparation agréés pour commander ces pièces si nécessaire.

Pour vos commandes de pièces, indiquer bien le modèle d'épurateur et la référence de la pièce.